

SCHEDA TECNICA  
*DATA SHEET*

# Adelaide

ARMCHAIR



## FINITURE DISPONIBILI | AVAILABLE FINISHES

### RIVESTIMENTI POLTRONA ARMACHAIR UPHOLSTERY

#### TES TESSUTO | FABRIC

- Categoria A | A Category - Iride, Holly
- Categoria B | B Category - Lilia, Carol, Mughetto
- Categoria C | C Category - Adda, Romeo, Loren, Bootes, Lattea
- Categoria D | D Category - Terra, Cigno, Lira, Opium, Merida, Nadir, Sile, Cassia
- Categoria E | E Category - Alma, Tevere, Cortina

#### PEL PELLE | LEATHER

- Categoria P01 | P01 Category - Chloè
- Categoria P02 | P02 Category - Lucy, Daisy
- Categoria P03 | P03 Category - Emily

#### \* CUO CUIOIO | GENUINE LEATHER

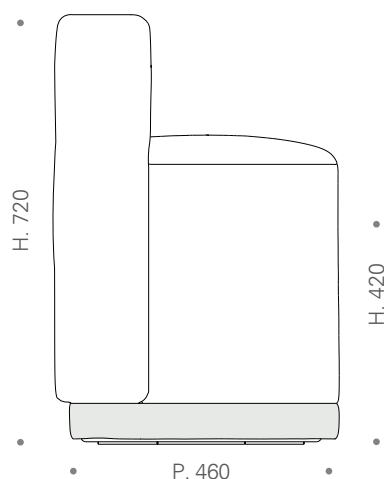
- Savana CUO.01 | Savana CUO.01
- Ebano CUO.02 | Ebano CUO.02
- Miele CUO.03 | Miele CUO.03
- Mattone CUO.04 | Mattone CUO.04

\*Disponibile per Adelaide 01 e 02, è valido per la schiena e la fascia inferiore.

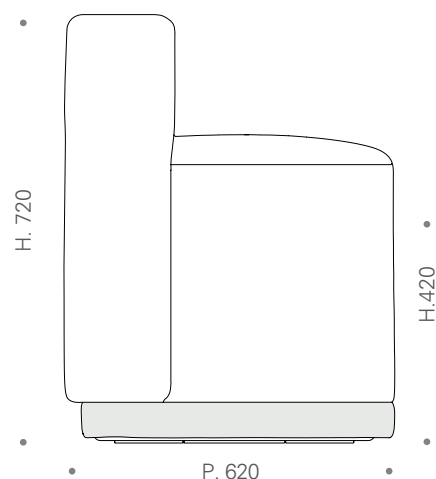
\*Available only for Adelaide 01 and 02, is valid for the back and lower back area.

## MODULARITÀ | MODULARITY

ADELAIDE 01, 03



ADELAIDE 02, 04



INFORMAZIONI TECNICHE | TECHNICAL INFORMATION

L'imbottitura della scocca è realizzata in gomma poliuretana espansa, con densità 35SS SIP gialla per la seduta e 28 SIP per la spalla, combinata con ovatta in poliestere. Il fusto include un fondo in multistrato da 2.2 mm, mentre il resto è in multistrato da 1.8 mm. Il piedino alla base, dotato di un sistema antibloccaggio in ABS, rimane nascosto.

*The shell padding is made of expanded polyurethane foam, with 35SS SIP yellow density for the seat and 28 SIP for the backrest, combined with polyester wadding. The base includes a 2.2 mm multilayer bottom, while the rest is made of 1.8 mm multilayer. The base's foot, equipped with an anti-locking ABS system, remains concealed.*



BASE ROTANTE | SWIVEL BASE

La poltrona Adelaide è dotata di un sofisticato meccanismo rotante che permette alla base di ruotare agevolmente a 360 gradi. Questo design innovativo consente agli utenti di orientarsi liberamente senza doversi alzare dalla seduta, offrendo un comfort e una funzionalità eccellenti.

*The Adelaide armchair is equipped with a sophisticated swivel mechanism that allows the base to rotate smoothly 360 degrees. This innovative design enables users to orient themselves freely without having to get up from the seat, providing superior comfort and functionality.*



ADELAIDE

## **KICO SRL**

Via dell'industria 64032  
Casoli di Atri - Teramo - ITALY

TEL +39 085.94 63 052  
TEL +39 085.94 63 405  
EMAIL [info@kico.it](mailto:info@kico.it)  
FAX +39 085.79 92 060

**[www.kico.it](http://www.kico.it)**

Follow us on Instagram, Facebook,  
Linkedin and Pinterest